



# Multi 20 Multi 30

User manual



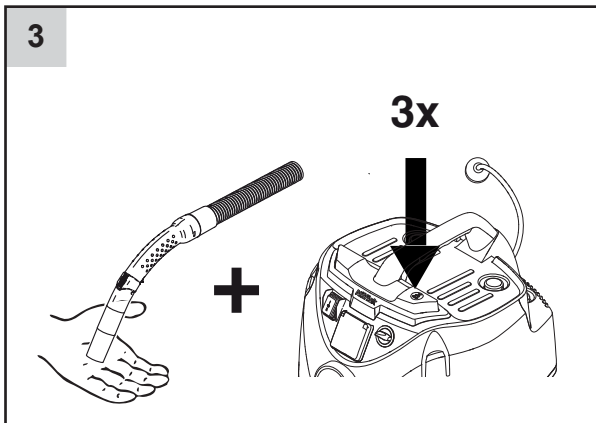
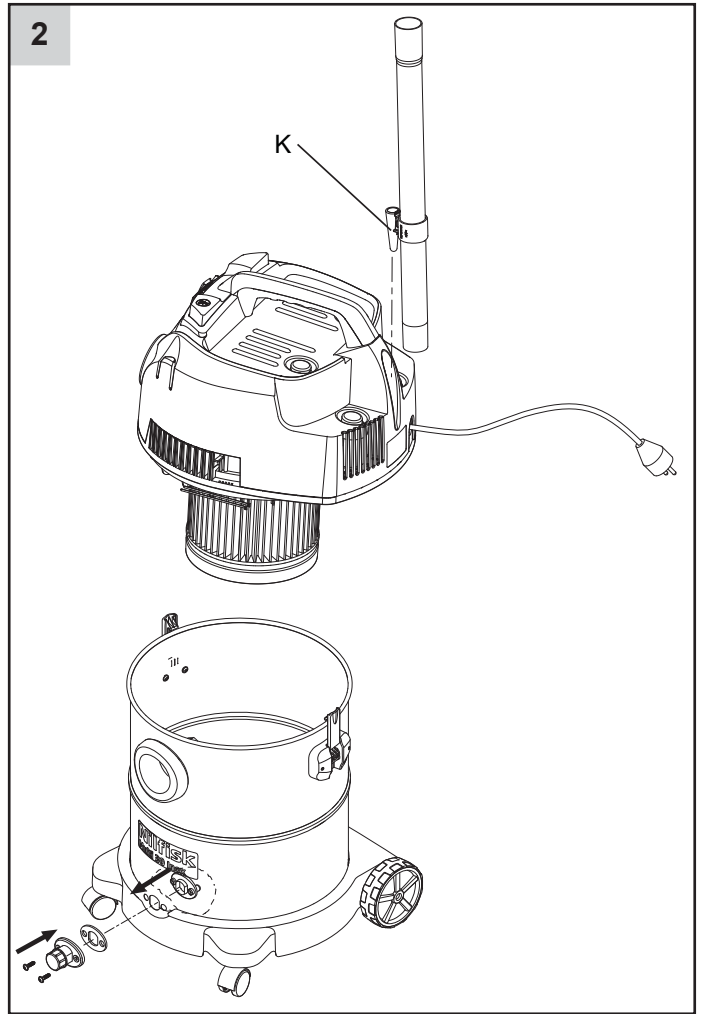
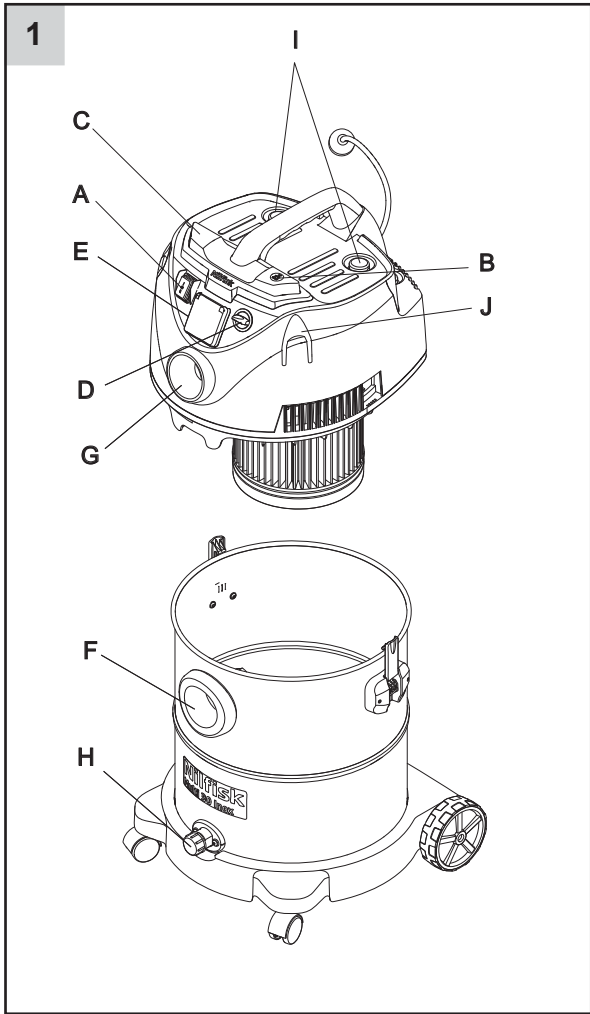
**Nilfisk**



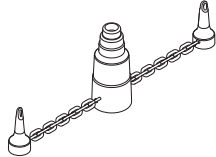
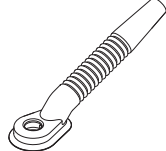

# Nilfisk

## Multi

English.....	6 - 9
Deutsch .....	10 - 13
Français.....	14 - 17
Español.....	18 - 21
Português .....	22 - 25
Italiano .....	26 - 29
Nederlands .....	30 - 33
Svenska.....	34 - 37
Norsk .....	38 - 41
Dansk .....	42 - 45
Suomi .....	46 - 49
Ελληνικά .....	50 - 53
Türkçe.....	54 - 57
Čeština .....	58 - 60
Slovenski .....	61 - 64
Magyar.....	65 - 68
Română.....	69 - 72
български.....	73 - 76
Polska.....	77 - 80
Slovenskému .....	81 - 84
Россию .....	85 - 88
Eesti.....	89 - 92
Lietuvos .....	93 - 96
Latvijā .....	97 - 100
中国的.....	101 - 104



Optional accessories - Optionales Zubehör - Accessoires en option - Accesorios opcionales - Acessórios opcionais - Accessori opzionali - Optionele accessoires - Valfria tillbehör - Valgfritt tilbehør - Ekstra tilbehør - Lisävarusteet - Προαιρετικά εξαρτήματα - İsteğe bağlı aksesuarlar - Volitelné příslušenství - Dodatki - Választható tartozékok - Accesorii opționale - Дополнителни аксесоари - Akcesoria opcjonalne - Doplnkové príslušenstvo - Дополнительные принадлежности - Valikulised tarvikud - Atskirai užsakomi priedai - Izvēles piederumi - 选购配件

107402483	Blow nozzle kit	
107402478	Wall drill kit	
107402336	Dust bag 4 pcs.	

EN

**Αγαπητέ πελάτη της Nilfisk,**

Συγχαρητήρια για την αγορά της νέας ηλεκτρικής σκούπας Nilfisk.

Προτού χρησιμοποιήσετε τη συσκευή για πρώτη φορά, βεβαιωθείτε ότι έχετε διαβάσει καλά το παρόν έγγραφο και φυλάξτε το σε εύκολα προσβάσιμη τοποθεσία.

**Σκοπός και προτιθέμενη χρήση**

Η ηλεκτρική σκούπα είναι κατάλληλη για ιδιωτική χρήση, π.χ. για οικιακές εργασίες, καθαρισμό αυτοκινήτου – για την αναρρόφηση μη επικίνδυνης σκόνης και μη εύφλεκτων υγρών.

**Σύμβολα που χρησιμοποιούνται για την επισήμανση των οδηγιών****ΠΡΟΕΙΔΟΠΟΙΗΣΗ**

Κίνδυνος που μπορεί να οδηγήσει σε σοβαρό τραυματισμό και ζημιά.

**Σημαντικές προειδοποιήσεις****ΠΡΟΕΙΔΟΠΟΙΗΣΗ**

- Δεν πρέπει να πραγματοποιούνται αλλαγές στις μηχανικές, ηλεκτρικές ή θερμικές διατάξεις ασφαλείας.
- Η συσκευή αυτή μπορεί να χρησιμοποιηθεί από παιδιά ηλικίας 8 ετών και άνω και άτομα με μειωμένη φυσική, αισθητήρια ή νοητική ικανότητα ή με έλλειψη εμπειρίας ή γνώσεων, μόνο εάν επιβλέπονται ή τους έχουν δοθεί οδηγίες σχετικά με την ασφαλή χρήση της συσκευής και κατανοούν τους κινδύνους.
- Τα παιδιά πρέπει να επιτηρούνται ώστε να διασφαλίζεται ότι δεν παίζουν με τη συσκευή.
- Ο καθαρισμός και η συντήρηση δεν πρέπει να πραγματοποιείται από παιδιά, εάν δεν επιβλέπονται.
- Μην ψεκάζετε ποτέ με νερό το επάνω τμήμα της ηλεκτρικής σκούπας Κίνδυνος τραυματισμού ή βραχυκυκλώματος.
- Μην χρησιμοποιείτε ποτέ την ηλεκτρική σκούπα, εάν το φίλτρο έχει φθαρεί.
- Η ηλεκτρική σκούπα διαθέτει λειτουργία εκκένωσης. Μην εκκενώνετε τον αέρα σε ανοιχτό χώρο. Χρησιμοποιήστε τη λειτουργία εκκένωσης με ένα καθαρό σωλήνα. Η σκόνη ενδέχεται να είναι επικίνδυνη για την υγεία σας.

**Επικίνδυνα υλικά****ΠΡΟΕΙΔΟΠΟΙΗΣΗ**

Η αναρρόφηση επικίνδυνων υλικών μπορεί να οδηγήσει σε σοβαρό ή ακόμα και θανάσιμο τραυματισμό.

Τα ακόλουθα υλικά δεν πρέπει να συλλέγονται με την ηλεκτρική σκούπα:

- επικίνδυνη σκόνη
- θερμά υλικά (αναμμένα τσιγάρα, τασάκια που καίνε, κ.λπ.)
- εύφλεκτα, εκρηκτικά, διαβρωτικά υγρά (π.χ. πετρέλαιο, διαλύματα, οξύ, αλκάλιο, κ.λπ.)
- εύφλεκτη, εκρηκτική σκόνη (π.χ. σκόνη μαγνησίου ή αργίλιου, κ.λπ.)

**Ηλεκτρικές συνδέσεις****ΠΡΟΕΙΔΟΠΟΙΗΣΗ**

- Πριν χρησιμοποιήσετε την ηλεκτρική σκούπα βεβαιωθείτε ότι η τάση που αναγράφεται στην πινακίδα τεχνικών χαρακτηριστικών της ηλεκτρικής σκούπας αντιστοιχεί στην τάση της τοπικής παροχής ρεύματος.
- Συνιστάται η ηλεκτρική σκούπα να συνδέεται μέσω διακόπτη κυκλώματος σφάλματος γείωσης.
- Η ηλεκτρική σκούπα δεν πρέπει να χρησιμοποιείται εάν το ηλεκτρικό καλώδιο ή το βύσμα έχει φθαρεί. Να ελέγχετε συχνά το καλώδιο και το βύσμα για τυχόν φθορές. Εάν το καλώδιο τροφοδοσίας έχει φθαρεί, πρέπει να αντικατασταθεί από το κέντρο σέρβις της Nilfisk ή από έναν ηλεκτρολόγο για λόγους ασφαλείας, προτού συνεχίσετε να χρησιμοποιείτε την ηλεκτρική σκούπα.
- Μην αγγίζετε το ηλεκτρικό καλώδιο ή το βύσμα με βρεγμένα χέρια.
- Μην αποσυνδέετε τη σκούπα τραβώντας το καλώδιο. Αντιθέτως, τραβήξτε το βύσμα. Πρέπει να αφαιρείτε πάντα το βύσμα από την υποδοχή της πρίζας προτού ξεκινήσετε το σέρβις ή άλλη εργασία επισκευής του καλωδίου ή της σκούπας.

**Συντήρηση**

Να αφαιρείτε πάντα το ηλεκτρικό βύσμα από την υποδοχή προτού διεξάγετε εργασίες συντήρησης στη σκούπα.

**Ανακύκλωση της ηλεκτρικής σκούπας**

Τα υλικά της συσκευασίας είναι ανακυκλώσιμα. Ανακυκλώστε τα υλικά και μην τα πετάτε στα

DE

FR

ES

PT

IT

NL

SV

NO

DA

FI

EL

TR

CS

SL

HU

RO

BL

PL

SK

RU

ET

LT

LV

ZH

οικιακά σκουπίδια. Επίσης, μπορείτε να αφήσετε τη συσκευασία για ανακύκλωση στο τοπικό κατάστημα Nilfisk.

Όπως καθορίζεται στην ευρωπαϊκή οδηγία 2002/96/EK σχετικά με τα απόβλητα ειδών ηλεκτρικού και ηλεκτρονικού εξοπλισμού, τα χρησιμοποιημένα ηλεκτρικά προϊόντα πρέπει να συλλέγονται ξεχωριστά και να ανακυκλώνονται αναλόγως. Για περισσότερες πληροφορίες, επικοινωνήστε με τις τοπικές αρχές ή τον αντιπρόσωπό σας.

## Εγγύηση

Αυτή η ηλεκτρική σκούπα της σειράς έχει εγγύηση 2 χρόνων για το μηχάνημα. Εάν παραδώσετε για επισκευή τη συσκευή ηλεκτρική σκούπα ή κάποιο εξάρτημα, πρέπει να συμπεριλάβετε στην παράδοση ένα αντίγραφο της απόδειξης.

Οι επισκευές στο πλαίσιο της εγγύησης πραγματοποιούνται εάν ισχύουν οι ακόλουθες προϋποθέσεις:

- όταν τα ελαττώματα οφείλονται σε σφάλματα ή ελαττώματα στα υλικά ή την κατασκευή. (η φυσιολογική φθορά καθώς και η εσφαλμένη χρήση δεν καλύπτονται από την εγγύηση).
- όταν ο χρήστης έχει ακολουθήσει πιστά τις οδηγίες σε αυτό το εγχειρίδιο.
- όταν δεν έχουν διεξαχθεί ή επιχειρηθεί επισκευές από προσωπικό που δεν ανήκει στο εκπαιδευμένο προσωπικό συντήρησης της Nilfisk.
- όταν έχουν χρησιμοποιηθεί μόνο αυθεντικά εξαρτήματα.
- όταν το προϊόν δεν έχει υποβληθεί σε κακομεταχείριση, όπως χτυπήματα, προσκρούσεις ή παγετό.
- όταν η ηλεκτρική σκούπα δεν έχει νοικιαστεί σε άλλο άτομο ούτε έχει χρησιμοποιηθεί εμπορικά με οποιοδήποτε τρόπο.

Οι μπαταρίες, οι λυχνίες και τα φθειρόμενα τεμάχια δεν περιλαμβάνονται στην εγγύηση.

Σε περίπτωση που εμφανιστούν ελαττώματα εντός της διάρκειας ισχύος της εγγύησης και για τα οποία η Nilfisk έχει ενημερωθεί, η Nilfisk θα αποφασίσει εάν επισκευάσει τα ελαττώματα, αντικαταστήσει τη συσκευή ή καταβάλει ως αποζημίωση το ποσό αγοράς μετά την επιστροφή της ελαττωματικής συσκευής. Σε περίπτωση που ανοίξετε το περίβλημα της συσκευής η εγγύηση ακυρώνεται. Δεν υπάρχει δυνατότητα για περαιτέρω αξιώσεις βάσει της εγγύησης. Ωστόσο, δεν θίγονται τα νόμιμα δικαιώματα του πελάτη. Οι αξιώσεις σχετικά με την εγγύηση του κατασκευαστή πρέπει να απευθύνονται στον κατασκευαστή. Και σε αυτή την περίπτωση δεν θίγονται τα νόμιμα δικαιώματα του πελάτη.

## Συλλογή υγρών

Πριν τη συλλογή υγρών, αφαιρείτε πάντα τον φιλτρόσακο. Τοποθετήστε το φίλτρο για τη λειτουργία υγρού καθαρισμού. Ελέγξτε ότι το φλοτέρ λειτουργεί κανονικά. Σε περίπτωση δημιουργίας αφρού ή διαρροής υγρών από τη συσκευή, απενεργοποιήστε αμέσως τη συσκευή και αδειάστε το δοχείο συλλογής απορριμμάτων.

## Σύνδεση ηλεκτρικών συσκευών

Χρησιμοποιείτε την υποδοχή της ηλεκτρικής σκούπας μόνο για τους σκοπούς που ορίζονται στις οδηγίες λειτουργίας. Πριν συνδέσετε μια συσκευή στην υποδοχή της ηλεκτρικής σκούπας:

1. Απενεργοποιήστε την ηλεκτρική συσκευή
2. Απενεργοποιήστε τη συσκευή που θέλετε να συνδέσετε **ΠΡΟΣΟΧΗ!** Ακολουθήστε τις οδηγίες λειτουργίας και τις οδηγίες ασφαλείας σχετικά με τη σύνδεση συσκευών στην υποδοχή για ηλεκτρικά εργαλεία. Να ξετυλίγεται πάντα εντελώς το καλώδιο της ηλεκτρικής σκούπας πριν τη χρήση.

Η κατανάλωση ισχύος της συνδεδεμένης συσκευής δεν πρέπει να υπερβαίνει ποτέ την τιμή που αναγράφεται στην πινακίδα τύπου της ηλεκτρικής σκούπας.

Η τάση λειτουργίας που αναγράφεται στην πινακίδα τεχνικών χαρακτηριστικών πρέπει να αντιστοιχεί στην τάση κύριας παροχής ρεύματος.

## Αναγνώριση τμημάτων (βλ. σχ. 1&2, σελίδα 4)

- A. Διακόπτης ενεργοποίησης/απενεργοποίησης
- B. Καθαρισμός φίλτρου
- C. Τύλιγμα καλωδίου\*
- D. Ρύθμιση ταχύτητας\*
- E. Σύνδεση ηλεκτρικού εργαλείου\*
- F. Σύνδεση εύκαμπτου σωλήνα αναρρόφησης
- G. Σύνδεση για τη λειτουργία εκκένωσης
- H. Αποστράγγιση νερού
- I. Αποθήκευση εξαρτημάτων
- J. Αποθήκευση εύκαμπτου σωλήνα και καλωδίου
- K. Γρήγορη στάθμευση

\* Ποικίλει ανάλογα με το μοντέλο.

EN

DE

FR

ES

PT

IT

NL

SV

NO

DA

FI

EL

TR

CS

SL

HU

RO

BL

PL

SK

RU

ET

LT

LV

ZH

## Τεχνικές προδιαγραφές

Μοντέλο	Multi 20		Multi 30	
	CR INOX	T (CR / Inox) T VSC (CR / INOX)	CR INOX	T (CR / INOX) T VSC (CR / INOX)
Τάση (V)	220 - 240		220 - 240	
PIEC (W)	1150 (ZA 1200)		1150 (ZA 1200)	
P <sub>max</sub> (W)	1400		1400	
Πρίζα μεγ. max (W)	NA	EU, AU/NZ: 2000 GB: 1800 CH: 1100 CN: 1050	NA	EU, AU/NZ: 2000 GB: 1800 CH: 1100 CN: 1050
IP	X4			

## Οδηγίες λειτουργίας

### Ενεργοποίηση της ηλεκτρικής σκούπας

Ενεργοποίηση/Απενεργοποίηση – θέση “A” (βλ. σελίδα 51)

#### Διακόπτης “0-I”

<div style="border: 1px solid black; padding: 5px; text-align: center;"> <b>I</b> <b>0</b> </div>	Θέση διακόπτη	Λειτουργία
	I	Ενεργοποίηση
	0	Απενεργοποίηση

#### Ιδιακόπτης “I-0-II”, αυτόματη λειτουργία

<div style="border: 1px solid black; padding: 5px; text-align: center;"> <b>I</b> <b>0</b> <b>II</b> </div>	Θέση διακόπτη	Λειτουργία
	I	Ενεργοποίηση
	0	Απενεργοποίηση
II	ηλεκτρικό εργαλείο Αυτόματη ενεργοποίηση/ απενεργοποίηση	

### Καθαρισμός φίλτρου (βλ. σχ. 3, σελίδα 4)

Εάν μειωθεί η απόδοση αναρρόφησης:


1. Συνδέστε τη συσκευή στην πρίζα.
2. Ρυθμίστε την ταχύτητα στη θέση “max” (μεγ.) (βλ. σελίδα 51) (ανάλογα με το μοντέλο)
3. Κλείστε το άνοιγμα του εύκαμπτου σωλήνα αναρρόφησης με την παλάμη του χεριού σας
4. Πιέστε γρήγορα και δυνατά το κουμπί καθαρισμού φίλτρου (βλ. θέση “B” σελίδα 51). Επαναλάβετε 3 φορές. Ο αέρας που απελευθερώνεται καθαρίζει το φίλτρο.

### Λειτουργία τύλιξης καλωδίου

1. Αποσυνδέστε τη συσκευή από την πρίζα. Να καθαρίζετε πάντα το καλώδιο προτού το τυλίξετε

2. Τυλίξτε το καλώδιο πατώντας το κουμπί τυλίγματος καλωδίου (βλ. θέση “C” σελίδα 51).

## ΠΡΟΕΙΔΟΠΟΙΗΣΗ

 Όταν ενεργοποιείτε τη λειτουργία αυτόματου τυλίγματος, πρέπει να προσέχετε καθώς το βύσμα που βρίσκεται στο τέλος του καλωδίου μπορεί να περιστραφεί. Συνιστάται να κρατάτε το βύσμα κατά το τύλιγμα του καλωδίου.

### Αλλαγή φίλτρου (βλ. σχ. 4, σελίδα 4)

1. Αποσυνδέστε τη συσκευή από την πρίζα.
2. Γυρίστε αριστερόστροφα το δίσκο φίλτρου. Αφαιρέστε προσεκτικά το φίλτρο και ελέγξτε για τυχόν φθορές. Αντικαταστήστε το φίλτρο εάν χρειάζεται και απορρίψτε το σύμφωνα με τους νόμιμους κανονισμούς. Είτε χρησιμοποιήσετε νωπό είτε στεγνό φίλτρο, καθαρίστε το με συμπιεσμένο αέρα (κρατήστε μια ασφαλή απόσταση ώστε να μην καταστραφεί το φίλτρο από τον αέρα) ή πλύνετε το με νερό. Στεγνώστε το φίλτρο πριν τη χρήση.
3. Καθαρίστε προσεκτικά τις στεγανές περιοχές του φίλτρου, τοποθετήστε το φίλτρο και σφίξτε το φίλτρο δεξιόστροφα.

### Αλλαγή φιλτρόσακου

1. Αποσυνδέστε τη συσκευή από την πρίζα.
2. Αφαιρέστε προσεκτικά το φιλτρόσακο από το δοχείο και κλείστε το μικρό στοιχείο ολίσθησης που βρίσκεται στο επάνω μέρος του φιλτρόσακου. Απορρίψτε το φιλτρόσακο σύμφωνα με τους νόμιμους κανονισμούς.
3. Τοποθετήστε το νέο φιλτρόσακο στο δοχείο και πατήστε το απαλά στην υποδοχή του ανοίγματος εισόδου χρησιμοποιώντας και τα δύο χέρια σας. Η Nilfisk συνιστά πάντα τη χρήση φιλτρόσακου για τη λεπτόκοκκη σκόνη.



EN

DE

FR

ES

PT

IT

NL

SV

NO

DA

FI

EL

TR

CS

SL

HU

RO

BL

PL

SK

RU


ET

LT

LV

ZH

## Δήλωση Ευρωπαϊκής Συμμόρφωσης

<b>Προϊόν:</b>	Ηλεκτρική σκούπα για υγρή και στεγνή λειτουργία
<b>Μοντέλο:</b>	Multi 20, Multi 30
<b>Περιγραφή:</b>	230 V 1~, 50 Hz, 1150 W 220-240 V 1~, 50/60 Hz, 1150 W IP X4
<b>Ο σχεδιασμός της συσκευής συμμορφώνεται με τους κάτωθι σχετικούς κανονισμούς:</b>	Ευρωπαϊκή Οδηγία περί Χαμηλής Τάσης 2006/95/EC Ευρωπαϊκή Οδηγία Ηλεκτρομαγνητικής Συμβατότητας 2004/108/EC Οδηγία RoHS 2011/65/EU
<b>Εφαρμοσμένα εναρμονισμένα πρότυπα:</b>	EN 60335-1:2010 EN 60335-2-2:2010 EN 55014-1:2006 + A1:2009 EN 55014-2:1997 + A1:2001 + A2:2008 EN 61000-3-2:2006 EN 61000-3-3:2008
<b>Όνομα και διεύθυνση του εξουσιοδοτημένου ατόμου για τη συγγραφή του τεχνικού αρχείου:</b>	Anton Sørensen General Manager, Technical Operations EAPC  Nilfisk-Advance A/S Sognevej 25 DK-2605 Brøndby
<b>Ιδιότητα και υπογραφή του εξουσιοδοτημένου ατόμου για τη σύνταξη της δήλωσης εκ μέρους του κατασκευαστή:</b>	  Anton Sørensen General Manager, Technical Operations EAPC  Nilfisk-Advance A/S Sognevej 25 DK-2605 Brøndby
<b>Τοποθεσία και ημερομηνία της δήλωσης:</b>	Hadsund, 21.11.2013

# Nilfisk

<http://www.nilfisk.com>

## HEAD QUARTER

### DENMARK

Nilfisk-Advance Group  
Sognevej 25  
DK-2605 Brøndby  
Tel.: (+45) 4323 8100  
E-mail: [mail.com@nilfisk-advance.com](mailto:mail.com@nilfisk-advance.com)

## SALES COMPANIES

### AUSTRALIA

Nilfisk-Advance  
48 Egerton St.  
P.O. Box 6046  
Silverwater, N.S.W. 2128  
Website: [www.nilfisk.com.au](http://www.nilfisk.com.au)

### AUSTRIA

Nilfisk-Advance GmbH  
Metzgerstrasse 68  
5101 Bergheim bei Salzburg  
Website: [www.nilfisk.at](http://www.nilfisk.at)

### BELGIUM

Nilfisk-Advance n.v.-s.a.  
Riverside Business Park  
Boulevard Internationalelaan 55  
Bâtiment C3/C4 Gebouw  
Bruxelles 1070  
Website: [www.nilfisk.com](http://www.nilfisk.com)

### CHILE

Nilfisk-Advance de Chile  
San Alfonso 1462  
Santiago  
Website: [www.nilfisk.com](http://www.nilfisk.com)

### CHINA

Nilfisk-Advance (Suzhou)  
Building 18, Suchun Industrial Estate  
Suzhou Industrial Park  
215021 Suzhou  
Website: [www.nilfisk-cs.com](http://www.nilfisk-cs.com)

### CZECH REPUBLIC

Nilfisk-Advance  
VGP Park Horní Počernice  
Do Čertous 1/2658  
193 00 Praha 9  
Website: [www.nilfisk.com](http://www.nilfisk.com)

### DENMARK

Nilfisk-Advance NORDIC A/S  
Sognevej 25  
2605 Brøndby  
Tel.: (+45) 4323 4050  
E-mail: [kundeservice.dk@nilfisk.com](mailto:kundeservice.dk@nilfisk.com)

### FINLAND

Nilfisk-Advance Oy Ab  
Koskelontie 23 E  
02920 Espoo  
Website: [www.nilfisk.fi](http://www.nilfisk.fi)

### FRANCE

Nilfisk-Advance  
26 Avenue de la Baltique  
Villebon sur Yvette  
91978 Courtabouef Cedex  
Website: [www.nilfisk.fr](http://www.nilfisk.fr)

### GERMANY

Nilfisk-Advance  
Guido-Oberdorfer-Strasse 10  
89287 Bellenberg  
Website: [www.nilfisk.de](http://www.nilfisk.de)

### GREECE

Nilfisk-Advance A.E.  
Αναπαύσεως 29  
Κορωπί Τ.Κ. 194 00  
Website: [www.nilfisk.gr](http://www.nilfisk.gr)

### HOLLAND

Nilfisk-Advance  
Versterkerstraat 5  
1322 AN Almere  
Website: [www.nilfisk.nl](http://www.nilfisk.nl)

### HUNGARY

Nilfisk-Advance Kereskedelmi Kft.  
II. Rákóczi Ferenc út 10  
2310 Szigetszentmiklos-Lakihegy  
Website: [www.nilfisk.hu](http://www.nilfisk.hu)

### INDIA

Nilfisk-Advance India Limited  
Pramukh Plaza, 'B' Wing, 4th floor, Unit No. 403  
Cardinal Gracious Road, Chakala  
Andheri (East) Mumbai 400 099  
Website: [www.nilfisk.com](http://www.nilfisk.com)

### IRELAND

Nilfisk-Advance  
1 Stokes Place  
St. Stephen's Green  
Dublin 2  
Website: [www.nilfisk.com](http://www.nilfisk.com)

### ITALY

Nilfisk-Advance SpA  
Strada Comunale della Braglia, 18  
26862 Guardamiglio (LO)  
Website: [www.nilfisk.it](http://www.nilfisk.it)

### JAPAN

Nilfisk-Advance Inc.  
1-6-6 Kita-shinyokohama, Kouhoku-ku  
Yokohama, 223-0059  
Website: [www.nilfisk.com](http://www.nilfisk.com)

### MALAYSIA

Nilfisk-Advance Sdn Bhd  
Sd 14, Jalan KIP 11  
Taman Perindustrian KIP  
Sri Damansara  
52200 Kuala Lumpur  
Website: [www.nilfisk.com](http://www.nilfisk.com)

### MEXICO

Nilfisk-Advance de Mexico, S. de R.L. de C.V.  
Agustín M. Chavez No. 1, PB oficina 004  
Col. Centro de Ciudad Santa Fe  
01210 Mexico, D.F.  
Website: [www.nilfisk.com](http://www.nilfisk.com)

### NEW ZEALAND

Nilfisk-Advance  
Danish House  
6 Rockridge Avenue  
Penrose, Auckland 1135  
Website: [www.nilfisk.com](http://www.nilfisk.com)

### NORWAY

Nilfisk-Advance AS  
Bjørnerudveien 24  
1266 Oslo  
Tel.: (+47) 22 75 17 70  
E-mail: [info.no@nilfisk.com](mailto:info.no@nilfisk.com)

### POLAND

Nilfisk-Advance Sp. Z.O.O.  
ul. 3 Maja 8  
05-800 Pruszków  
Website: [www.nilfisk.pl](http://www.nilfisk.pl)

### PORTUGAL

Nilfisk-Advance  
Sintra Business Park  
Zona Industrial Da Abrunheira  
Edifício 1, 1° A  
P2710-089 Sintra  
Website: [www.nilfisk.pt](http://www.nilfisk.pt)

### RUSSIA

Нилфиск-Эдванс  
127015 Москва  
Вятская ул. 27, стр. 7

### Россия

Website: [www.nilfisk.ru](http://www.nilfisk.ru)

### SOUTH AFRICA

WAP South Africa  
12 Newton Street  
Spartan 1630  
Website: [www.nilfisk.com](http://www.nilfisk.com)

### SOUTH KOREA

Nilfisk-Advance Korea  
3F Duksoo B/D, 317-15  
Sungsoo-Dong 2Ga, Sungdong-Gu  
Seoul  
Website: [www.nilfisk.com](http://www.nilfisk.com)

### SPAIN

Nilfisk-Advance S.A.  
Torre d'Ara, Planta 9  
08302 Mataró  
Barcelona  
Website: [www.nilfisk.es](http://www.nilfisk.es)

### SWEDEN

Nilfisk-Advance AB  
Aminogatan 18  
431 53 Mölndal  
Website: [www.nilfisk-alto.se](http://www.nilfisk-alto.se)

### SWITZERLAND

Nilfisk-Advance  
Ringstrasse 19  
Kircheberg/Industri Stelzi  
9500 Wil  
Website: [www.nilfisk-alto.ch](http://www.nilfisk-alto.ch)

### TAIWAN

Nilfisk-Advance Taiwan Branch  
1F, No. 193, sec. 2, Xing Long Rd.  
Taipei  
Tel.: (+88) 6227 002 268  
Website: [www.nilfisk-alto.tw](http://www.nilfisk-alto.tw)

### THAILAND

Nilfisk-Advance Co. Ltd.  
89 Soi Chokechai-Ruammitr  
Viphavadee-Rangsit Road  
Ladyao, Jatuchak, Bangkok 10900  
Website: [www.nilfisk-thailand.com](http://www.nilfisk-thailand.com)

### TURKEY

Nilfisk-Advance A.S.  
Serifali Mh. Bayraktar Bulv. Sehit Sk. No:7  
Umraniye  
Istanbul  
Website: [www.nilfisk.com](http://www.nilfisk.com)

### UNITED KINGDOM

Nilfisk (A Division of Nilfisk-Advance Ltd.)  
Bowerbank Way  
Gilwilly Industrial Estate, Penrith  
Cumbria CA11 9BQ  
Tel: 01768 868995  
Website: [www.nilfisk.co.uk](http://www.nilfisk.co.uk)

### UNITED ARAB EMIRATES

Nilfisk-Advance Middle East Branch  
SAIF-Zone  
P.O. Box 122298  
Sharjah  
Website: [www.nilfisk.com](http://www.nilfisk.com)

### VIETNAM

Nilfisk-Advance Representative Office  
No. 51 Doc Ngu Str.  
Ba Dinh Dist.  
Hanoi  
Website: [www.nilfisk.com](http://www.nilfisk.com)